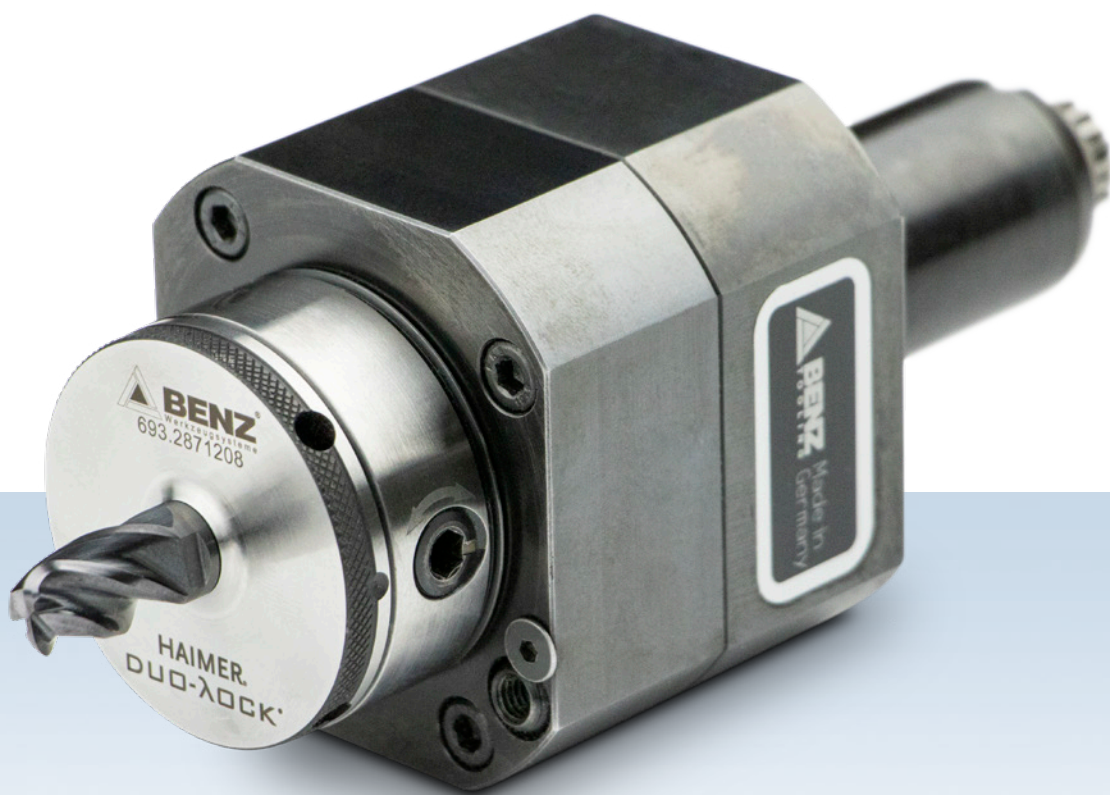


BENZ Solidfix[®] / HAIMER Duo-Lock

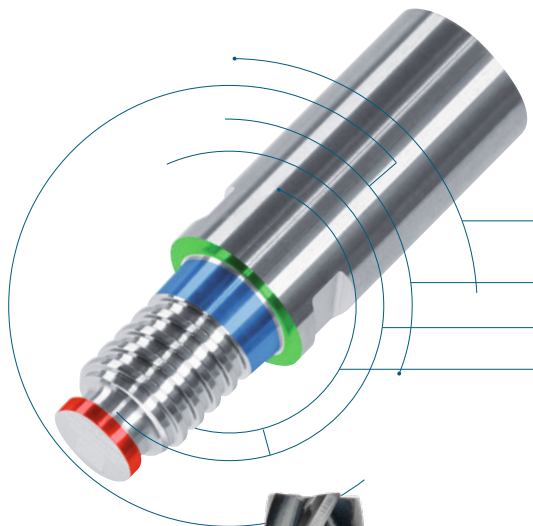
LÖSUNGEN FÜR DIE ROTIERENDE BEARBEITUNG

HAIMER DUO-LOCK AUF BENZ AGGREGATEN



HAIMER DUO-LOCK & BENZ SOLIDFIX®

Ihre optimale Lösung für Hochleistungszerspanung mit einem modularen Schnellwechselsystem



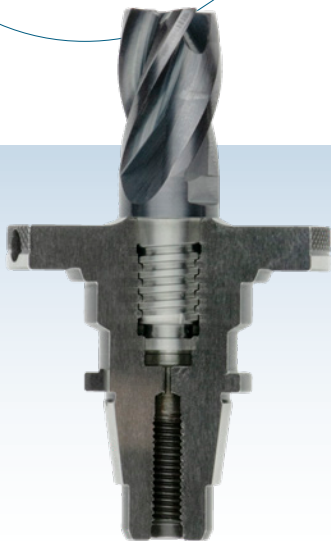
DIE VORTEILE BEIDER SYSTEME LIEGEN AUF DER HAND:

Duo-Lock Schnittstellen Rundlaufgenauigkeit 5 µm

Doppelkonus-Anlagefläche und Stirnkonus – hochgenaue Positionierung und sichere Abstützung von Bearbeitungskräften

Optimale Kraftverteilung über das gesamte Gewinde

Zusätzliche Anlagefläche, zur Aufnahme von Biegemomenten



Kegelzentrierung

Sicherheitsbajonett

Plananlage

LEISTUNG

- kompakte Bauform
- große Plananlage
- hohe Systemsteifigkeit (fräsgeeignet)
- hohe Drehmomentübertragung
- hohe Drehzahlen (wuchtneutraler Aufbau)

PRÄZISION

- Sehr hohe Rundlaufgenauigkeit <5 µm auf 30 mm
- Hohe Wiederholgenauigkeit
- Zentrale, querkräftfreie Krafteinleitung
- Spielfreie Kegelzentrierung

HANDHABUNG

- Quick Change, Wechselzeit >20 Sekunden
- Einhandbedienung
- Einfaches handling ohne Spezialwerkzeug
- Weggesteuertes Spannen (180°) – Anziehen ohne Drehmomentschlüssel möglich
- Automatische Ausstoßfunktion

SICHERHEIT

- Verliersicherung über Sicherheitsbajonett
- Selbstsichernde Spannfunktion
- Vermeidung von Fehlbedienung
- Erfüllt Maschinenrichtlinie nach 2006/42/EG

ANWENDUNGSMÖGLICHKEITEN

Standard Produktprogramm der BENZ Solidfix® Adapter mit der HAIMER Duo-Lock Schnittstelle

Technische Zeichnung	AUSFÜHRUNG				BENZ Bestell-Nr.	HAIMER Bestell-Nr.
	BENZ Solidfix®	HAIMER Duo-Lock	Ø D	Länge		
	S3	DL10	50	8 mm	693.2871008	75.SFS3.DL10.080
	S3	DL12	50	8 mm	693.2871208	75.SFS3.DL12.080
	S3	DL16	50	8 mm	693.2871608	75.SFS3.DL16.080
	S4	DL12	63	9 mm	694.2871209	75.SFS4.DL12.090
	S4	DL16	63	9 mm	694.2871609	75.SFS4.DL16.090
	S4	DL20	63	9 mm	694.2872009	75.SFS4.DL20.090
	S5	DL16	75	10 mm	695.2871610	75.SFS5.DL16.100
	S5	DL20	75	10 mm	695.2872010	75.SFS5.DL20.200
	S5	DL25	75	10 mm	695.2872510	75.SFS5.DL25.250

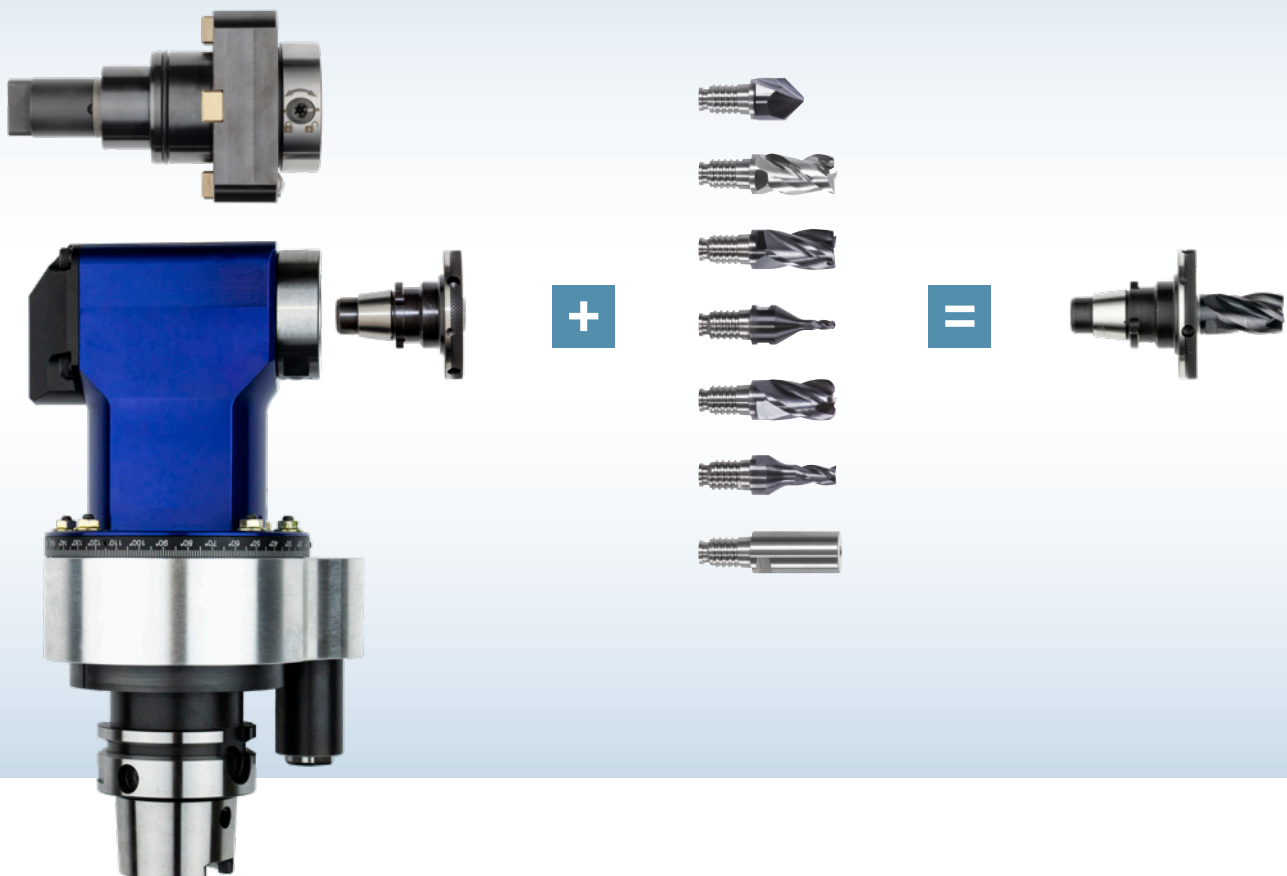
DUO-LOCK VORTEILE

- Große Auswahl an Duo-Lock Fräswerkzeugen
- Standardisierte Schneidenlängen, 0,75xD, 1,5xD und 3xD
- Passendes Zubehör zum Werkzeugwechseln in allen Situationen

Für die Auswahl des richtigen Duo-Lock Fräswerkzeugs siehe HAIMER Lieferprogramm:



FLEXIBLES SYSTEM FÜR HOCHLEISTUNGSZERSPANUNG



Kundenspezifische Lösung auf engstem Raum: BENZ SLIM-LINE WINKELKOPF MIT HAIMER DUO-LOCK

Der Automobilhersteller Bugatti hat zusammen mit den Partnern BENZ, HAIMER, Bionic Production und Vogt Engineering ein absolutes Prestigeprojekt realisiert: Gemeinsam gelang es den Unternehmen, einen additiv gefertigten Bremssattel für einen Bugatti Chiron in Serienreife herzustellen. Es handelt sich um das größte additiv gedruckte Titanbauteil dieser Art.

Wenn der Bremssattel im Bugatti Chiron bei bis zu 490,5 km/h, dem jüngst neu aufgestellten Geschwindigkeitsweltrekord, zum Einsatz kommt, muss er erhebliche Sicherheitsaufgaben übernehmen. Folglich werden auch höchste Anforderungen an die Bauteilqualität gestellt.

Zur finalen Bearbeitung der Funktionsflächen wie Kolbenräume, Dichtungssitze und Endlagen für Kolben und Beläge entwickelten BENZ und HAIMER einen speziellen Slim-Line Winkelkopf mit Duo-Lock-Schnittstelle. Der Winkelkopf ist mit einer speziellen einstellbaren Abstützung ausgestattet. Somit kann eine optimale Stabilität zwischen Winkelkopf und Fräsmaschine erreicht werden, was sich dann wieder positiv auf die Bearbeitungsergebnisse auswirkt. „Momentan sind die Fräsbearbeitungen mit dem Winkelkopf und der integrierten Duo-Lock-Spindel auf 3.000 Umdrehungen pro Minute ausgelegt. Das ist für den Einsatz bei Bugatti und für die Bearbeitung der Funktionsflächen am Additivteil aus Titan optimal. Prinzipiell können Winkelköpfe dieser Bauform und Größe aber auch mit höheren Drehzahlen, bis zu maximal

8.000 Umdrehungen pro Minute gefahren werden“, versichert Benz-Prokurist und technischer Leiter Christoph Zeller.

Aufgrund der beengten Platzverhältnisse bei der Bearbeitung der Funktionsflächen des Bremssattels war nicht möglich, ein modulares Schnellwechselsystem in den Winkelkopf zu integrieren. Aus diesem Grund fiel die Entscheidung auf eine sehr kompakt bauende Duo-Lock-Direktaufnahme. Zusätzlich wurde von HAIMER ein Sonder-Fräswerkzeug konzipiert, mit dem alle Bearbeitungsaufgaben ohne Werkzeugwechsel durchgeführt werden können. Der zur Verfügung stehende Platz konnte somit optimal ausgenutzt werden. Speziell die Bearbeitung der trapezförmigen Nuten stellte das Projektteam vor einige Herausforderungen. „Damit wir die Applikation überhaupt realisieren konnten, mussten wir den Winkelkopf von der Standard-Bauhöhe von rund 50 mm auf unter 40 mm reduzieren, ohne dabei Einbußen in der Performance des Produktes zu erhalten“, schildert Christoph Zeller die anspruchsvolle Aufgabe.

Das finale Ergebnis kann sich sehen lassen: Durch das Know-how aller Projektpartner sind die Voraussetzungen nun geschaffen, dass in Zukunft die additiv gefertigten Bremssättel für den Bugatti Chiron auch in Serie prozesssicher fertigbearbeitet werden können. Dass additive Fertigung und Zerspanung nicht im Widerspruch stehen, wurde durch dieses Projekt ebenfalls unterstrichen.

